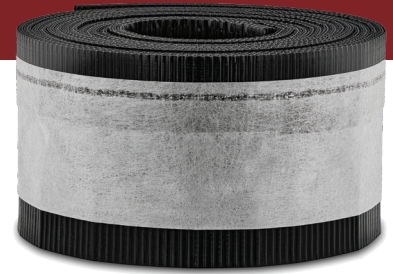




# OffRidge

## INTAKE & EXHAUST VENT



### TOMA DE ALERO O DE ESCAPE FUERA DE LA HORA

#### PASO 1

##### Preparación de la ranura

Determine la cantidad de ventilación necesaria y la longitud de la ranura. Corte una ranura horizontal de 3/4" en la cubierta, dejando un mínimo de 6" sin cortar en cada extremo de la ranura. Instale el REVESTIMIENTO y las tejas según las instrucciones del fabricante. No cubra la ranura precortada.

#### PASO 2

##### Instalación de la tapa del extremo

Corte una hendidura en la membrana StormStop 1/2" por la parte gruesa del respiradero. Coloque sellador en ambos lados de la membrana. Inserte la tapa de espuma con el lado más grueso colocado cerca de la entrada de aire y el lado cónico hacia arriba de la cubierta donde el respiradero está clavado a la cubierta del tejado. La membrana debe estar en contacto con la parte de plástico del respiradero y la tapa final debe estar en contacto con el tejado. Se debe colocar una tapa final al principio y al final de cada sección.

#### PASO 3

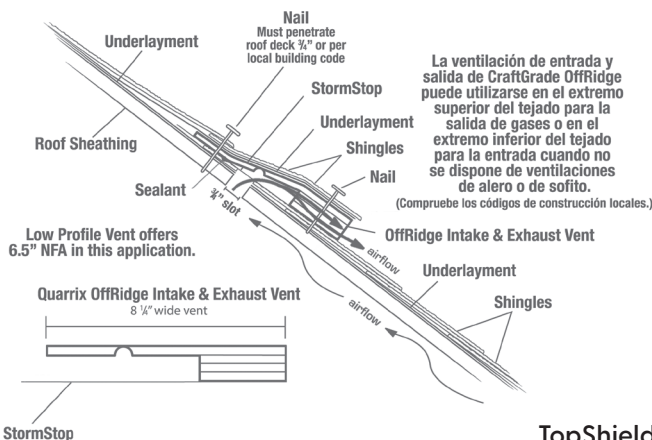
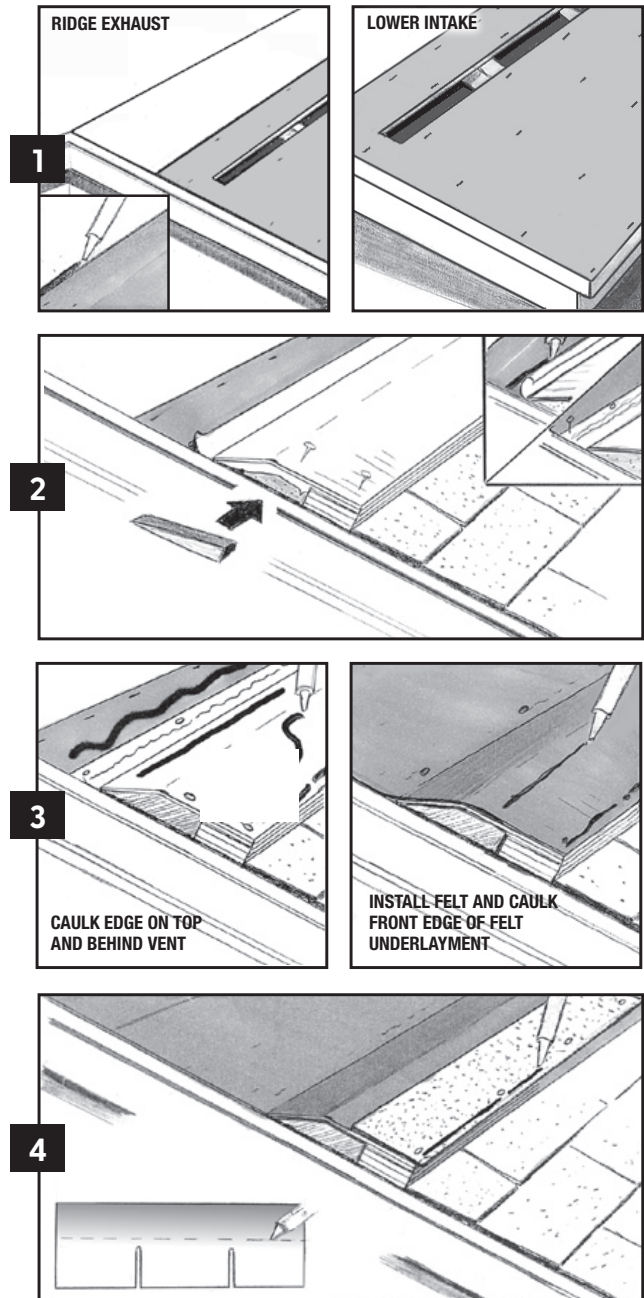
##### Instalación de la ventilación de entrada y salida de gases fuera de la cumbre

Coloque un cordón de sellador 3" por debajo de la ranura cortada. Coloque el borde frontal de la ventilación 4" por debajo de la ranura precortada. Despliegue la membrana y tire en línea recta. Coloque un cordón de sellador 4-1/2" por encima de la ranura debajo de la membrana. Clave la membrana y el plástico a la cubierta del tejado. Todos los clavos deben penetrar en la cubierta del tejado al menos 3/4". Clave el borde inferior de la ventilación y en el centro a través de la tapa del extremo. Clave a los 10' y de nuevo al final del rollo.

#### PASO 4

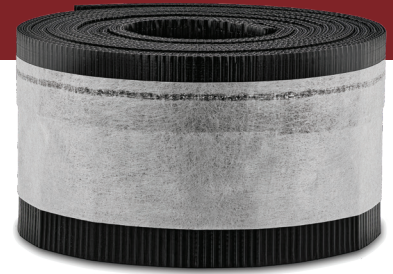
##### Acabado de la instalación de las tejas

Instale la barrera contra el hielo y el agua y las tejas en la parte superior de la ventilación, tratando el borde grueso del conducto de ventilación como capa inicial. Instale las tejas según las instrucciones del fabricante.



# OffRidge

## INTAKE & EXHAUST VENT



### TECHOS DE COBERTIZO (DE TECHO A PARED)

#### PASO 1

##### Preparación de la ranura

Figura la cantidad de ventilación necesaria y la longitud de la ranura. Corte una ranura horizontal de 1" en la cubierta justo antes de la pared. Deje 6" sin cortar en cada extremo de la ranura. Instale el revestimiento y las tejas según las instrucciones del fabricante.

#### PASO 2

##### Instalación de la tapa del extremo

Recorte la tapa del extremo para que encaje en cada extremo de la ventilación. Corte una hendidura en la membrana StormStop de 1/2" por la parte gruesa del respiradero. Coloque sellador en ambos lados de la membrana StormStop. Inserte la tapa del extremo de espuma con el recorte material StormStop entre la tapa final y la parte inferior del ventilación. Las tapas finales deben instalarse al principio y al final de cada sección de ventilación.

#### PASO 3

##### Colocación del sellante

Coloque un cordón de sellador 3" por debajo de la ranura cortada. Coloque el borde frontal de la ventilación 4" por debajo de la ranura precortada. Despliegue la membrana y tire de ella en línea recta. Clave la membrana y el plástico a la cubierta del tejado. Todos los clavos deben penetrar en la cubierta del tejado al menos 3/4". Clave en el borde inferior de la ventilación y en el centro a través de la tapa del extremo. Enrolle el respiradero y jale con fuerza; clave a los 10' y de nuevo al final del rollo.

#### PASO 4

##### Instalación de la ventilación de entrada y salida de gases fuera de la cumbrera

Clave el borde principal del respiradero en la cubierta del tejado. Clave la tapa de espuma en su lugar. Todos los clavos deben penetrar en la cubierta del tejado al menos 3/4". Desenrolle el respiradero OffRidge y jale firmemente, clave a los 10' y de nuevo al final del rollo. Fije el respiradero a lo largo de la pared, asegurándose de que los clavos penetren en el plástico y en la membrana StormStop plástico y la membrana StormStop. Clave cada 6".

#### PASO 5

##### Acabado

Instalar un tapajuntas metálico como contra tapajuntas en la parte superior del respiradero. Instale el revestimiento sobre la pieza de ventilación en la pared. Cuando esté terminado, el revestimiento debe cubrir la pared y solapar el tapajuntas metálico.

#### Cumple con la interfaz urbana silvestre

Los respiraderos para la ventilación del techo suelen encontrarse en el sótano. La colocación de respiraderos en estos lugares crea un camino perfecto para que el fuego entre en la estructura del tejado. Si la ventilación debe estar en este lugar, es mejor colocarlo más lejos de la pared y más cerca de la fachada. El respiradero también puede colocarse en la fachada o cerca del borde inferior del tejado.

